
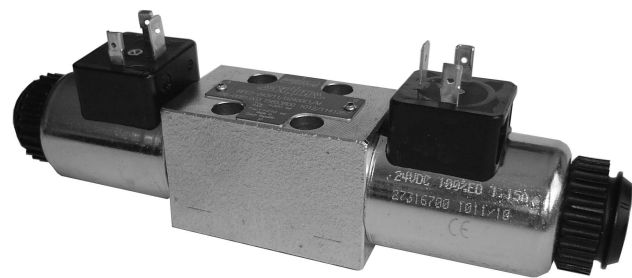
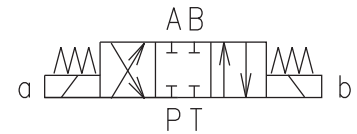


- Rozdzielacze suwakowe 4/3, 4/2 sterowane bezpośrednio, elektrycznie
- Cewki elektromagnesów mogą być obracane wokół własnej osi w zakresie 360°
- Przycisk sterowania awaryjnego
- Wymiary instalacyjne według DIN 24 340 / ISO 4401 / CETOP RP121-H
- Płyty przyłączeniowe patrz karta HP 0002
- Cewki elektromagnesów patrz HP 8007
- Certyfikat CSA na zapytanie 



## Opis funkcjonalny

Rozdzielacze RPE3-04 składają się z żeliwnego korpusu (1), suwaka (5) z dwoma sprężynami centrującymi (4) i elektromagnesów sterujących (2, 3).

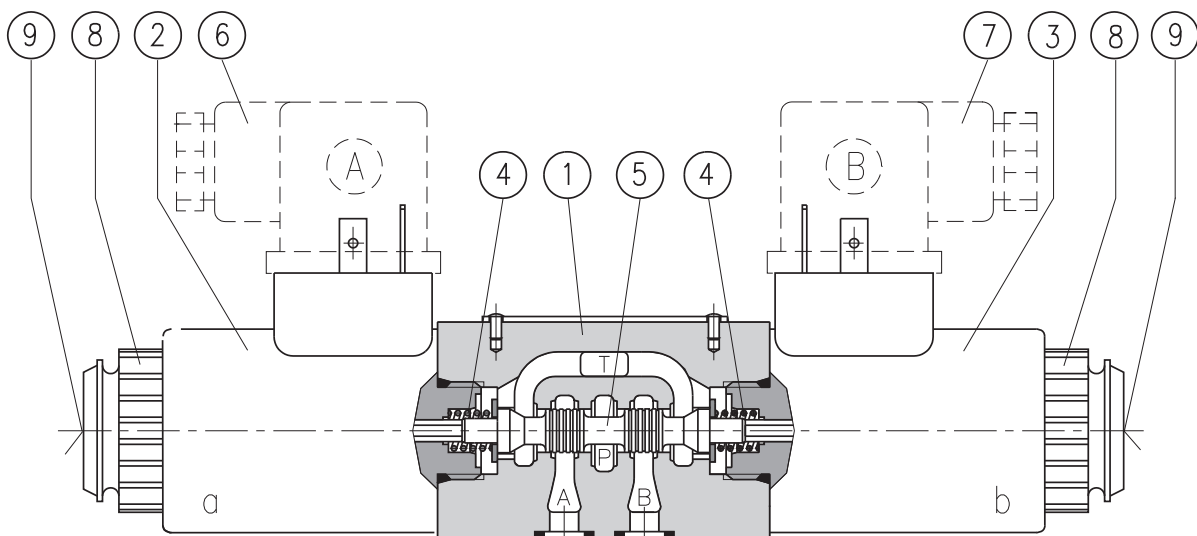
Rozdzielacze trójpołożeniowe wyposażone są w dwa elektromagnesy i dwie sprężyny. Rozdzielacze dwupołożeniowe posiadają w zależności od wersji jeden elektromagnes i jedną sprężynę powrotną lub dwa elektromagnesy i zatrask.

Elektromagnesy sterujące są dostępne w wersjach na napięcie stałe lub zmienne. Cewki na napięcie stałe DC zasilane są przez wtyczki A,B (6, 7) bez prostowników. Przy rozwiązaniach na napięcie zmienne AC cewki

wyposażone są w prostowniki lub zasilane są za pomocą wtyczek ze zintegrowanymi prostownikami. Po poluzowaniu nakrętki zabezpieczającej (8), cewka może być obracana wokół własnej osi 360°.

W przypadku niesprawności elektromagnesu lub awarii zasilania suwak rozdzielacza może być przesterowany ręcznie, za pomocą sterowania awaryjnego (9) pod warunkiem że ciśnienie w przyłączy T nie przekracza 25 bar (363 psi).

W podstawowej obróbce powierzchniowej korpus (1) jest fosforanowany, a elektromagnesy (2, 3) są cynkowane.



# Kod zamówienia

RPE3-04   /

Rozdzielacz suwakowy  
sterowany bezpośrednio,  
elektrycznie

Uszczelnienia  
NBR  
FPM (Viton)

bez oznaczenia  
V

Wielkość nominalna

Dysza wbudowana w kanale P

bez oznaczenia	bez dyszy
<b>D1</b>	Ø0.8 mm (0.031 in)
<b>D2</b>	Ø1.0 mm (0.039 in)
<b>D3</b>	Ø1.2 mm (0.047 in)
<b>D4</b>	Ø1.5 mm (0.059 in)
<b>D5</b>	Ø0.7 mm (0.027 in)

Liczba położeń roboczych suwaka

dwie pozycje	<b>2</b>
trzy pozycje	<b>3</b>

Symbol funkcji

patrz tabela symboli funkcji

Sterowanie awaryjne

bez oznaczenia	standardowe
<b>N2</b>	zabezpieczone gumową osłoną

Napięcie znamionowe elektromagnesów

(na zaciskach cewek)

12 V DC / 2.41 A	Ⓢ <b>01200</b>
14 V DC / 1.66 A	01400
24 V DC / 1.16 A	Ⓢ <b>02400</b>
48 V DC / 0.56 A	04800
106 V DC / 0.22 A	10200
205 V DC / 0.12 A	20500
120 V AC / 0.22 A / 60 Hz	12060
115 V AC / 0.26 A / 50 (60) Hz	Ⓢ <b>11550</b>
230 V AC / 0.14 A / 50 (60) Hz	Ⓢ <b>23050</b>

Cewki AC odpowiadają typowi E5.

Certyfikat CSA na zapytanie Ⓢ

Wtyczka elektryczna, EN 1745301-803

bez oznaczenia	bez wtyczki
<b>K1</b>	wtyczka bez prostownika
<b>K2</b>	wtyczka bez prostownika, z LED i diodą gaszącą
<b>K3</b>	wtyczka z prostownikiem
<b>K4</b>	wtyczka z prostownikiem, z LED i diodą gaszącą
<b>K5</b>	wtyczka bez prostownika

Typ cewki elektromagnesu

<b>E1</b>	z przyłączem dla wtyczki, EN 1745301-803
<b>E2</b>	z przyłączem dla wtyczki, EN 1745301-803 i diodą gaszącą
<b>E3</b>	z wtyczką typu AMP-Junior-Timer
<b>E4</b>	z wtyczką TYPU AMP-Junior-Timer i diodą gaszącą
<b>E5</b>	ze zintegrowanym prostownikiem i przyłączem dla wtyczki, EN 1745301-803

Inne typy cewek na zapytanie - patrz karta HP 8007

Przy zasilaniu napięciem zmiennym cewki o oznaczeniu podanym poniżej należy wyposażyć we wtyczki z prostownikiem (K3 lub K4)

Napięcie znamionowe źródła zasilania (dopuszczalne zmiany napięcia zasilania ±10 %)	Oznaczenie napięcia zasilania cewki
115 V AC / 0.26 A / 50 (60) Hz	10200
230 V AC / 0.14 A / 50 (60) Hz	20500

**PREFEROWANE TYPY OZNACZONE ZOSTAŁY POGRUBIONĄ CZCIONKĄ W KODZIE  
ZAMÓWIENIA I SYMBOLACH FUNKCJI. TABELA PREFEROWANYCH TYPÓW ROZDZIELACZY  
ZNAJDUJE SIĘ NA STRONIE 8**

## Dane techniczne

Wielkość nominalna rozdzielacza	mm (US)	D 04 (02)
Maksymalne natężenie przepływu	L/min (GPM)	patrz charakterystyki p-Q
Maksymalne ciśnienie robocze w kanałach P, A, B	bar (PSI)	320 (4600)
Maksymalne ciśnienie robocze w kanale T	bar (PSI)	210 (3045)
Spadek ciśnienia	bar (PSI)	patrz charakterystyki $\Delta p$ -Q
Ciecz hydrauliczna		ciecze na bazie ropy naftowej (HM, HL, HLP) ciecze na bazie estrów fosforanowych (HFD-R)
Zakres temperatury cieczy (NBR / Viton)	°C (°F)	-30 ... +80 (-22 ... +176) / -20 ... +80 (-4 ... +176)
Maksymalna temperatura otoczenia	°C (°F)	+50 (122)
Zakres lepkości	mm <sup>2</sup> /s (SUS)	20 ... 400 (98 ... 1840)
Maksymalny stopień zanieczyszczenia cieczy		klasa 21/18/15 wg ISO 4406 (2006).
Maksymalne dopuszczalne zmiany napięcia	%	AC: $\pm 10$ DC: $\pm 10$
Maksymalna częstotliwość przełączania	h <sup>-1</sup>	15 000
Czas przet., WŁ; dla $v = 156$ SUS (32 mm <sup>2</sup> /s)	ms	30 ... 50
Czas przet., WYŁ; dla $v = 156$ SUS (32 mm <sup>2</sup> /s)	ms	AC: 70 ... 100      DC: 30 ... 50
Możliwe obciążenie cyklami	%	100
Trwałość użytkowa	cykle	10 <sup>7</sup>
Klasa ochrony według EN 60 529		IP 65
Waga - rozdzielacz z jednym elektromagnesem - rozdzielacz z dwoma elektromagnesami	kg (lbs)	0.9 (1.978) 1.25 (2.747)
Pozycja pracy		dowolna

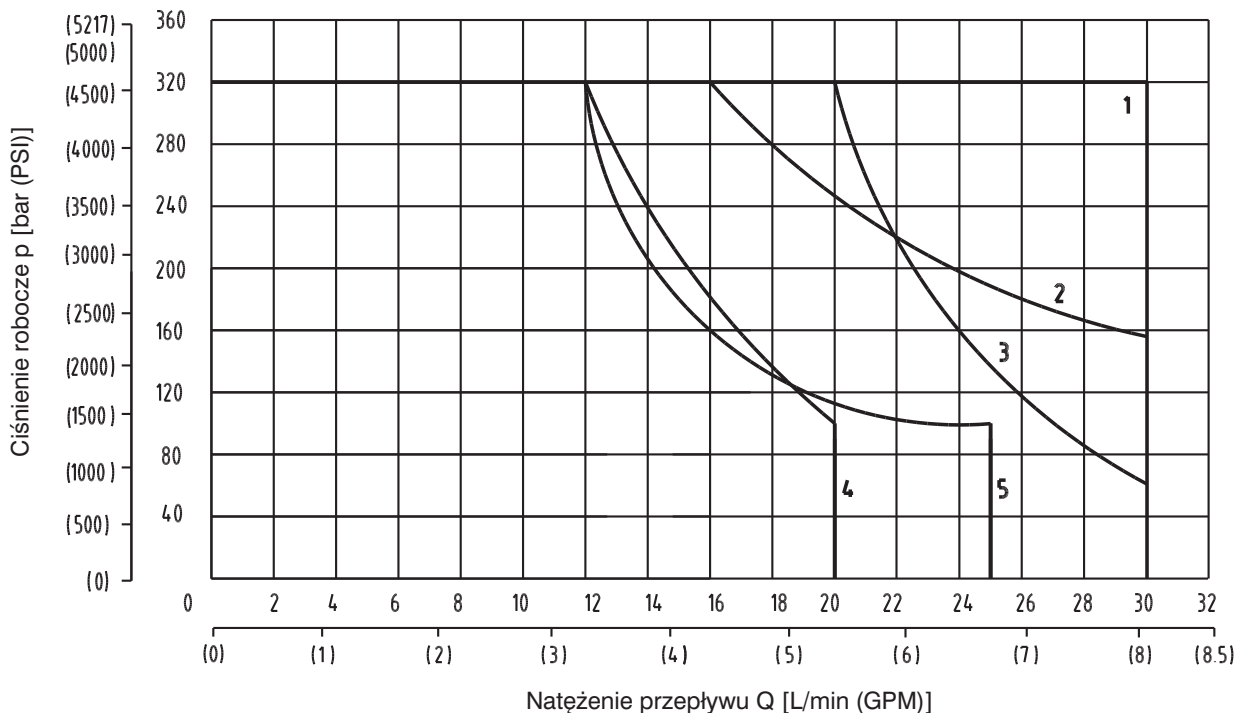
## Symbole funkcji

Typ	Symbol	Położenia pośrednie	Typ	Symbol	Położenia pośrednie
Z11			P51		
C11			Y51		
H11			C51		
P11			Z51		
Y11			Z11		
L21			X11		
B11			C11		
Y71			H11		
R11			J15		
R21			J75		
A51					

# Charakterystyki p-Q

Wyznaczone dla lepkości cieczy hydraulicznej  $\nu = 32 \text{ mm}^2/\text{s}$  (156 SUS)

Parametry graniczne pracy rozdzielacza dla danych symboli funkcji.

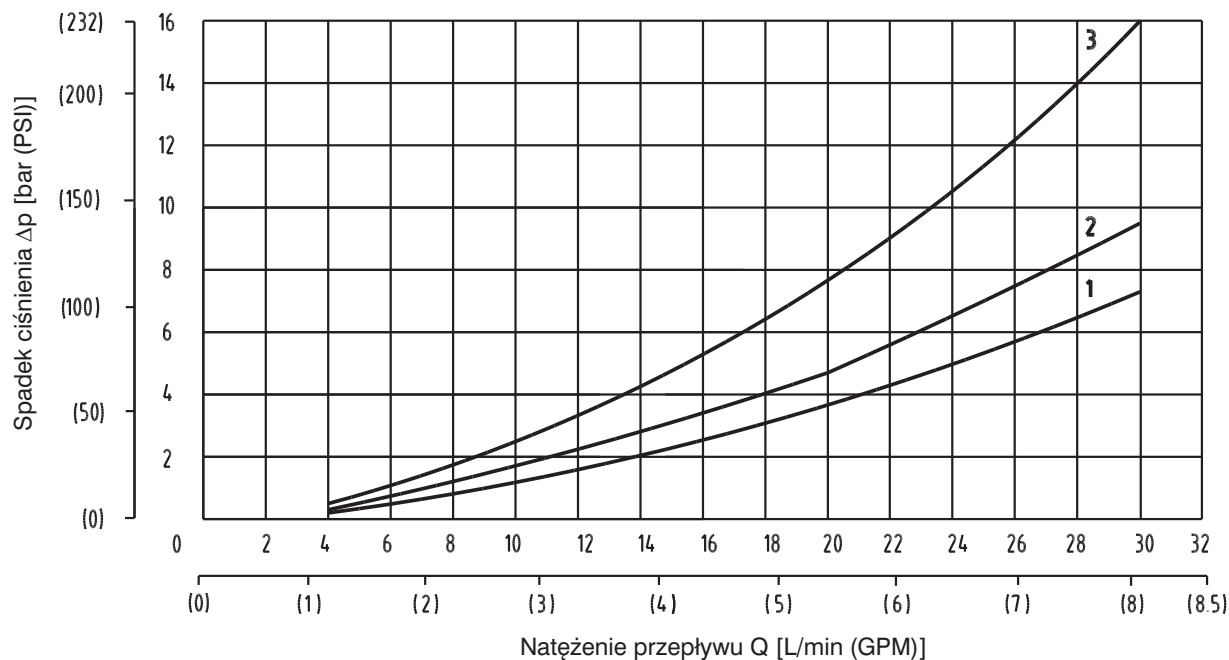


Z11	C11	H11	P11	Y11	L21	B11	Y71	R11	R21	A51	P51	Y51	C51	Z51	X11	J15	J75
1	2	1	1	1	4	1	5	1	3	4	1	1	2	1	1	1	4

# Charakterystyki $\Delta p$ -Q

Wyznaczone dla lepkości cieczy hydraulicznej  $\nu = 32 \text{ mm}^2/\text{s}$  (156 SUS)

Spadek ciśnienia  $\Delta p$  w zależności od natężenie przepływu.

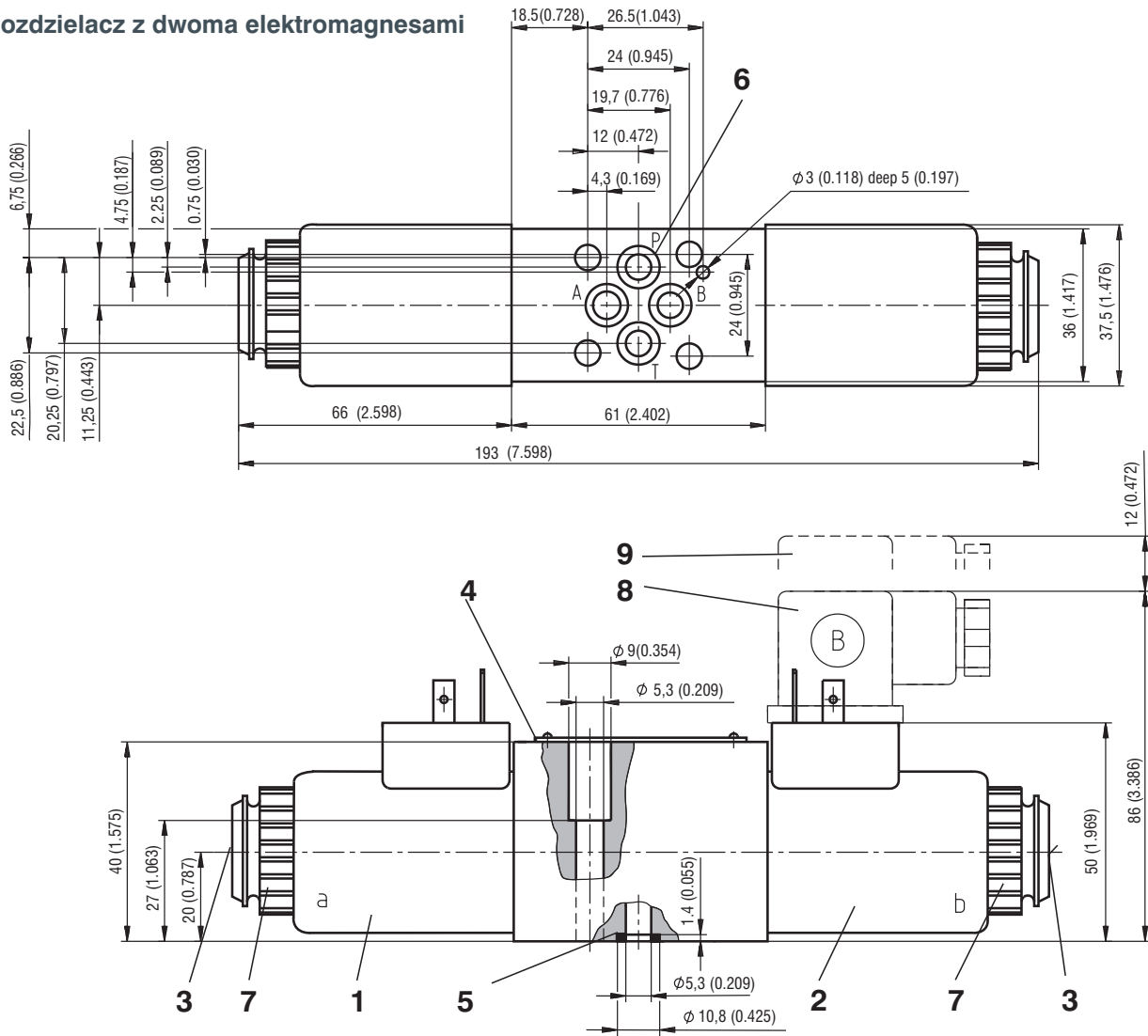


	Z11	C11	H11	P11	Y11	L21	B11	Y71	R11	R21	A51	P51	Y51	C51	Z51	X11	J15	J75
P-A	1	3	1	1	1	1	1	2	2	2	1			3		2	2	1
P-B	1	3	1	1	1	1	1		2	2	1	1	1		1	2	2	1
A-T	1	3	1	1	1	1	1	2	2	2		1	1		1	2	2	
B-T	1	3	1	1	1	1	1	1	2	2				3		2	2	
P-T		2	2											2				

# Wymiary rozdzielacza

Wymiary podano w milimetrach (calach)

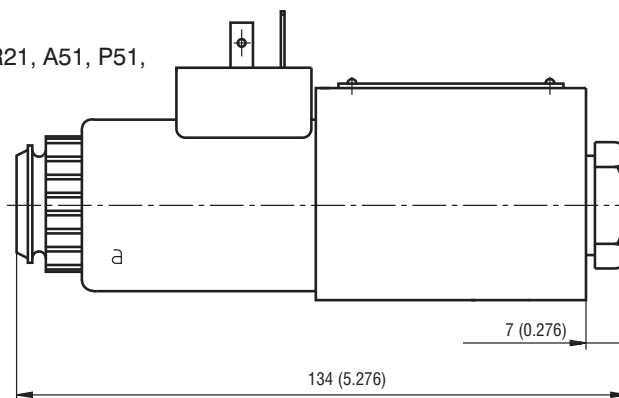
## Rozdzielacz z dwoma elektromagnesami



- 1 Elektromagnes a  
[Moment dokręcenia nakrętki:  
2.21 ft-lbs. (3Nm)]
- 2 Elektromagnes b  
[(Moment dokręcenia nakrętki:  
2.21 ft-lbs. (3Nm)]
- 3 Sterowanie awaryjne
- 4 Tabliczka znamionowa
- 5 Kwadring 7.65 x 1.68 (4 szt.)  
dostarczany z rozdzielaczem
- 6 Cztery otwory montażowe
- 7 Nakrętka zabezpieczająca
- 8 Wtyczka elektryczna,  
DIN EN1745301-803
- 9 Przestrzeń wymagana do wyjęcia  
wtyczki

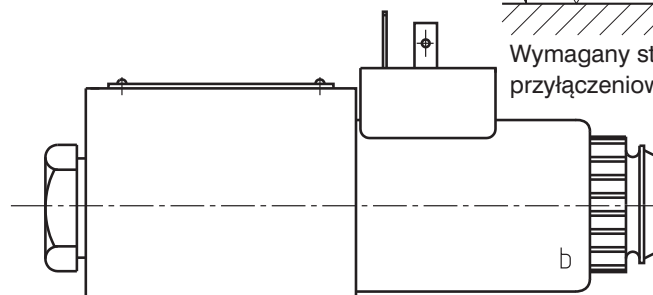
## Rozdzielacz z jednym elektromagnesem a

Symbole funkcji R11, R21, A51, P51, Y51, C51, Z51



## Rozdzielacz z jednym elektromagnesem b

Symbole funkcji Z11, X11, C11, H11

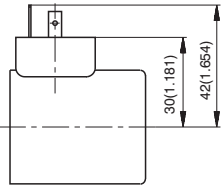
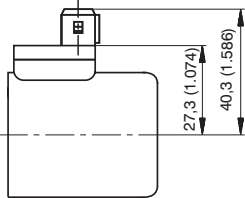
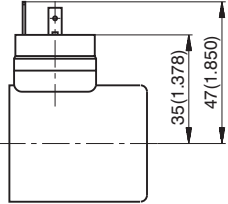


	0.0004 / 4.0 [in]
	0.01 / 100 [mm]

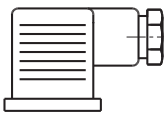
0,8(32) / Rmax 6,3(248) [μm(μin)]

Wymagany stan powierzchni przyłączeniowej

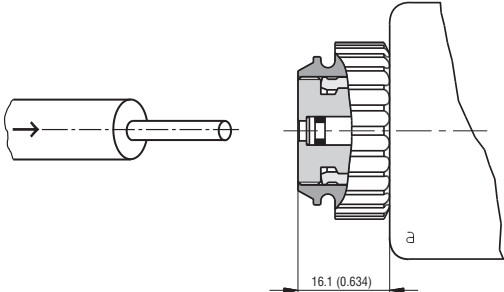
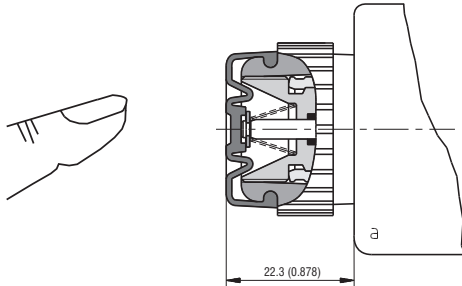
## Typ cewki elektromagnesu

Typ	Wymiary	Opis
<b>E1</b>		Cewka z przyłączem dla wtyczki, EN 1745301-803
<b>E2</b>		Cewka ze zintegrowaną diodą gaszącą (bipolarna dioda transil) i przyłączem dla wtyczki, EN 1745301-803
<b>E3</b>		Cewka z przyłączem dla wtyczki typu AMP-Junior-Timer.
<b>E4</b>		Cewka ze zintegrowaną diodą gaszącą (bipolarna dioda transil) i przyłączem dla wtyczki typu AMP-Junior-Timer.
<b>E5</b>		Cewka ze zintegrowanym prostownikiem i przyłączem dla wtyczki, EN 1745301-803.

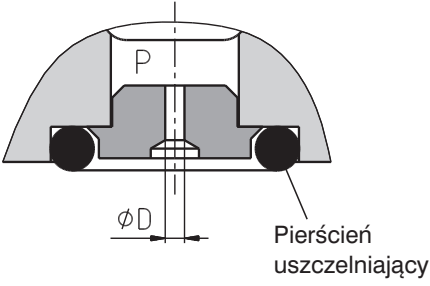
## Wtyczka elektryczna, EN1745301-803

Oznaczenie	Typ	Maks. napięcie wej.	Opis	
<b>K1</b>	Wtyczka B (czarna)	230 V AC/DC	bez prostownika - M16x1.5 otwór tulejkowy $\varnothing$ 6-8 mm (0.24-0.31 in)	
	Wtyczka A (szara)			
<b>K2</b>	Wtyczka B (czarna)	230 V AC/DC	bez prostownika, z LED i diodą gaszącą M16x1.5, otwór tulejkowy $\varnothing$ 6-8 mm (0.24-0.31 in)	
	Wtyczka A (szara)			
<b>K3</b>	Wtyczka B (czarna)	230 V AC/DC	z prostownikiem - M16x1.5, otwór tulejkowy $\varnothing$ 6-8 mm (0.24-0.31 in)	
	Wtyczka A (szara)			
<b>K4</b>	Wtyczka B (czarna)	12 ... 24 V DC	z prostownikiem, z LED i diodą gaszącą M16x1.5, otwór tulejkowy $\varnothing$ 6-8 mm (0.24-0.31 in)	
	Wtyczka A (szara)			
<b>K5</b>	Wtyczka B (czarna)	230 V AC/DC	bez prostownika - M16x1.5 otwór tulejkowy $\varnothing$ 4-6 mm (0.16-0.24 in)	
	Wtyczka A (szara)			

## Sterowanie awaryjne

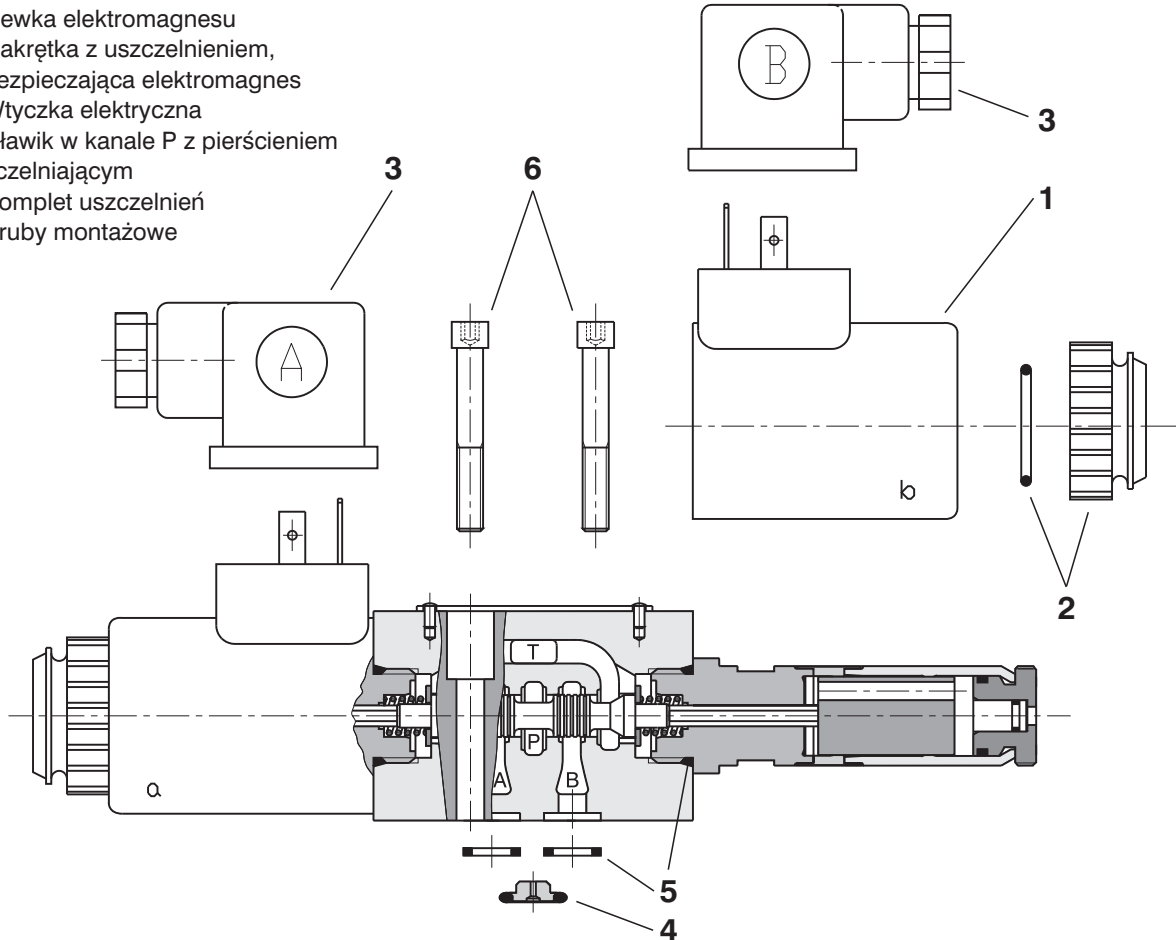
STANDARDOWE	Z GUMOWĄ OSŁONĄ
<p><b>bez oznaczenia</b> Wymiary</p>  <p>Standardowy model sterowania awaryjnego. Standardowa nakrętka zabezpieczająca elektromagnes.</p>	<p>Typ <b>N2</b> Wymiary</p>  <p>Sterowanie awaryjne zabezpieczone gumową osłoną.</p>

# Dysza wbudowana w kanale P

Typ	∅D mm (cale)		Dysza wbudowana w kanale P ogranicza natężenie przepływu w rozdzielaczu. <b>Uwaga:</b> Przy wbudowanej dodatkowo w kanale P dyszy standardowo używany kwadring (NBR) zastępuje się pierścieniem typu O-ring (Viton)
<b>D1</b>	0,8 (0.032)		
<b>D2</b>	1,0 (0.040)		
<b>D3</b>	1,2 (0.047)		
<b>D4</b>	1,5 (0.059)		
<b>D5</b>	0,7 (0.028)		

## Części zamienne

- 1 Cewka elektromagnesu
- 2 Nakrętka z uszczelnieniem, zabezpieczająca elektromagnes
- 3 Wtyczka elektryczna
- 4 Dławik w kanale P z pierścieniem uszczelniającym
- 5 Komplet uszczelnień
- 6 Śruby montażowe



### Cewka

Oznaczenie napięcia zasilania cewki	Typ cewki				
	E1	E2	E3	E4	E5
	Nr zamówieniowy				
01200	27316600	27631400	27330200	27631600	
*01200	24140700				
02400	27316700	27632400	27449700	27633400	
*02400	24140800				
20500	27382400	-	-	-	
23050					27449900
*23050					24141000

### Nakrętka z uszczelnieniem, zabezpieczająca elektromagnes

Typ nakrętki	Pierścień uszczelniający	Numer zamówieniowy
Standardowa nakrętka	18 x 1.5	15874500
Nakrętka z gumową osłoną		15874800

\* Certyfikat CSA na zapytanie 

<b>Wtyczka elektryczna, EN 175301-803</b>			
Typ	Wtyczka A szara		Wtyczka B czarna
	Numer zamówieniowy		
K1	16202200		16202100
K2	16202800		16202700
K3	16202400		16202300
K4	16203000		16202900
K5	16202600		16202500
<b>Dysza wbudowana w kanale P</b>			
Typ	ØD mm (in)	Pierścień uszczelniający	Numer zamówieniowy
D1	0.8 (0.031)	7.65 x 1.78	15874000
D2	1.0 (0.039)		15874100
D3	1.2 (0.047)		15874200
D4	1.5 (0.059)		15874300
D5	0.7 (0.027)		15874900
<b>Komplet uszczelnień</b>			
Typ	Wymiary, ilość		Numer zamówieniowy
	Kwadrang	O-ring	
Standard NBR70	7.65 x 1.68 (4 szt.)	16 x 2 (2 szt.)	15873800
Viton	7.65 x 1.78 (4 szt.)	16 x 2 (2 szt.)	15874400
<b>Śruby montażowe</b>			
Wymiary, ilość		Moment dokręcania	Numer zamówieniowy
M5 x 35 DIN 912-10.9 (4 szt.)		5 Nm (3.68 lbf . ft)	15874600
<b>Preferowane typy rozdzielaczy</b>			
Typ	Numer zamówieniowy	Typ	Numer zamówieniowy
RPE3-042Z11/01200E1	16711100	RPE3-042R11/02400E1	15855300
RPE3-043Z11/01200E1	15849000	RPE3-042R21/02400E1	15855700
RPE3-043C11/01200E1	15849900	RPE3-042A51/02400E1	15855200
RPE3-043H11/01200E1	15850300	RPE3-042Y51/02400E1	15855100
RPE3-043Y11/01200E1	15850500	RPE3-042J15/02400E1	15856600
RPE3-042R11/01200E1	15851900	RPE3-042Z11/23050E5	21714900
RPE3-042R21/01200E1	16711000	RPE3-043Z11/23050E5	16712400
RPE3-042A51/01200E1	16710900	RPE3-043C11/23050E5	16712700
RPE3-042Y51/01200E1	15851800	RPE3-043H11/23050E5	15858800
RPE3-042J15/01200E1	16711400	RPE3-043Y11/23050E5	16712500
RPE3-042Z11/02400E1	15855900	RPE3-042R11/23050E5	15859100
RPE3-043Z11/02400E1	15852200	RPE3-042R21/23050E5	21764800
RPE3-043C11/02400E1	15852800	RPE3-042A51/23050E5	16712600
RPE3-043H11/02400E1	15853200	RPE3-042Y51/23050E5	21785500
RPE3-043Y11/02400E1	15853600	RPE3-042J15/23050E5	21785600
<b>Uwaga!</b>			
<ul style="list-style-type: none"> <li>W przypadku, gdy rozdzielacz wyposażony jest w dwa elektromagnesy, którykolwiek z elektromagnesów może być włączony tylko wtedy, gdy drugi jest wyłączony. Czas przełączania elektromagnesów w rozdzielaczach z układem blokowania nie może być krótszy niż 60 ms.</li> <li>Rozdzielacze o połączeniach wewnętrznych innych niż te pokazane w katalogu mogą być dostępne na zapytanie.</li> <li>Opakowanie foliowe nadaje się do powtórnego przetworzenia.</li> <li>Płyta ochronna użyta do transportu może być zwrócona do producenta.</li> <li>Śruby montażowe M5 x 35 DIN 912-10.9 lub szpilki muszą być zamawiane osobno. Moment dokręcania śrub wynosi 5 Nm (3.68 lbf . ft).</li> <li>Dane zawarte w niniejszej karcie mają jedynie charakter informacyjny i nie powinny być traktowane jako wiążące w sensie prawnym.</li> </ul>			
<p>ARGO-HYTOS Polska sp. z o. o., ul. Kochanowskiego 3, 34-100 Wadowice  tel.: +48 33 873 16 52, fax: +48 33 873 19 15  e-mail: info@argo-hytos.pl  www.argo-hytos.com</p>			