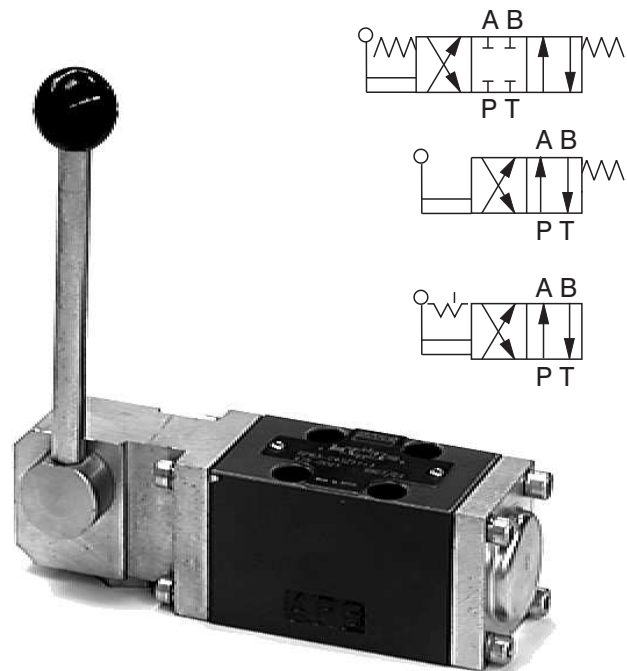


- Rozdzielacze suwakowe 4/3 i 4/2 sterowane bezpośrednio ręcznie
- Sterowanie za pomocą dźwigni ręcznej
- Element uruchamiający z dźwignią może być obracany co 90°
- Wymiary instalacyjne według
DIN 24 340 / ISO 4401 / CETOP RP121-H



Opis funkcjonalny

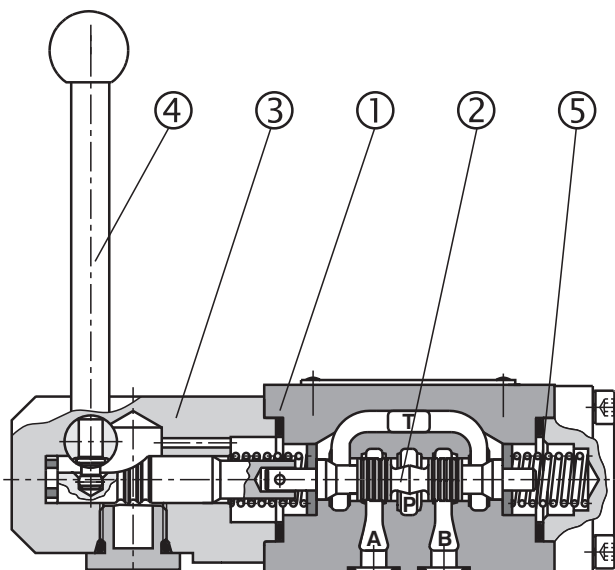
Rozdzielacze sterowane bezpośrednio ręcznie używane są głównie do zmiany kierunku przepływu cieczy hydraulicznej oraz do realizacji stanów: *start*, *stop*.

Rozdzielacz składa się z korpusu (1) z suwakiem sterującym (2) oraz elementu uruchamiającego (3). Element uruchamiający składa się w zależności od wersji: z dźwigni ręcznej (4) i jednej lub dwóch sprężyn powrotnych (5), albo z dźwigni ręcznej (4) i zatrasku (6). Zatrask utrzymuje suwak w ostatniej ustalonej pozycji.

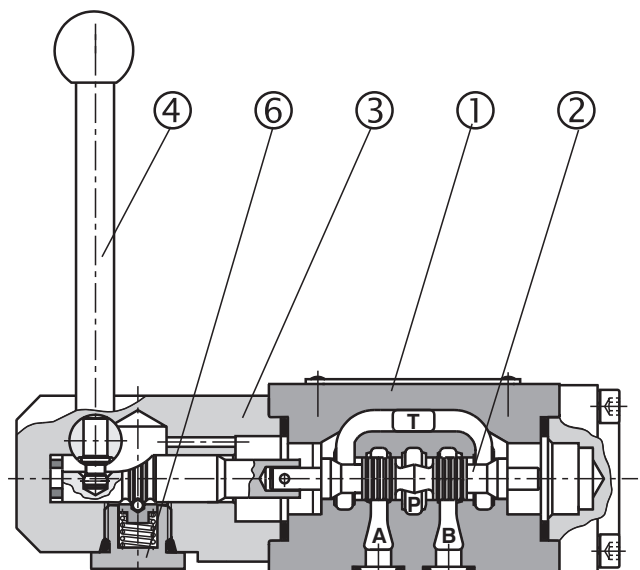
Rozdzielacze typu RPR3-04 produkowane są jako dwupołożeniowe i trójpołożeniowe (patrz tabela z symbolami funkcji)

Korpus rozdzielacza (1) jest fosforanowany, a elementy sekcji uruchamiającej (3) są cynkowane.

Korpus rozdzielacza (1) jest fosforanowany, a elementy sekcji uruchamiającej (3) są cynkowane.



Wersja ze sprężynami powrotnymi



Wersja z zatraskiem

Kod zamówienia

RPR3-04 -

Rozdzielacz sterowany bezpośrednio ręcznie

Wielkość nominalna

Liczba położeń roboczych suwaka

dwie pozycje
trzy pozycje

2

3

bez oznaczenia
V

Uszczelnienia
NBR
FPM (Viton)

Symbol funkcji
patrz tabela symboli funkcji

Dane techniczne

Wielkość nominalna rozdzielacza	mm	04
Maksymalne natężenie przepływu	L/min	30
Maks. ciśnienie pracy w kanałach P, A, B	bar	320
Maks. ciśnienie pracy w kanale T	bar	100
Straty ciśnienia	bar	patrz charakterystyki p-Q
Ciecz hydrauliczna		oleje hydrauliczne w klasach (HL, HLP) wg DIN 51524
Zakres temperatury cieczy dla uszczelnienia standardowego (NBR)	°C	-30 ... +100
Zakres temperatury cieczy dla uszczelnienia witonowego (FPM)	°C	-20 ... +120
Zakres lepkości	mm ² /s	20 ... 400
Maksymalny stopień zanieczyszczenia cieczy		klasa 21/18/15 wg ISO 4406 (1999)
Siła przesterowania	N	< 40
Trwałość użytkowa	cykle	10 ⁶
Masa	kg	1.0
Pozycja pracy		dowolna

Symbol funkcji

Kod	Symbol	Położenia pośrednie	Kod	Symbol	Położenia pośrednie
Z11			Z15		
C11			C15		
H11			H15		
P11			P15		
Y11			Y15		
B11			B15		
L11			L15		
L21			L25		

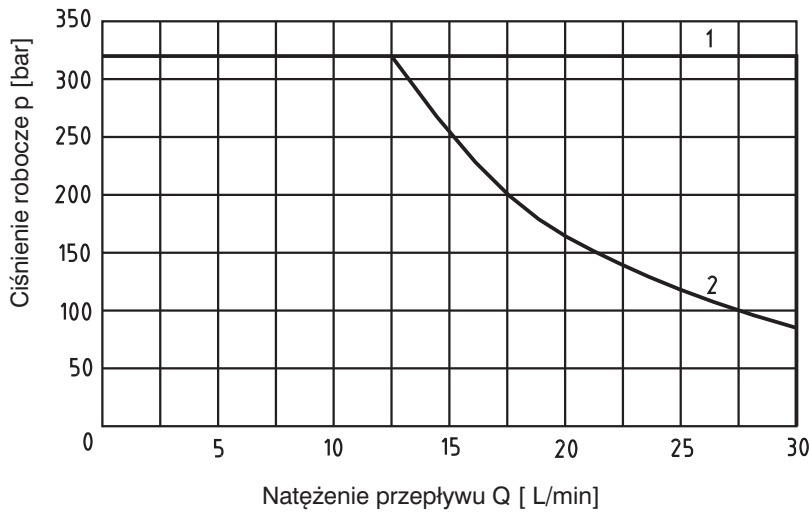
Symbole funkcji

Kod	Symbol	Położenia pośrednie	Kod	Symbol	Położenia pośrednie
Y31			Y35		
Y71			Y75		
R11			J15		
A51			J75		
R21			R25		

Charakterystyki p-Q

Wyznaczone dla lepkości cieczy hydraulicznej $\nu = 32 \text{ mm}^2/\text{s}$

Parametry graniczne pracy rozdzielacza dla danych symboli funkcji.

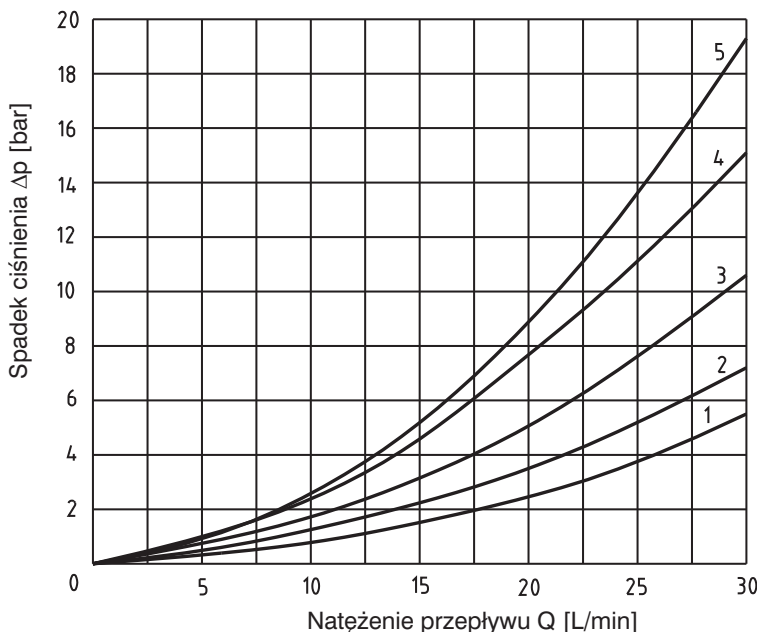


Z11	1	Z15	1
C11	1	C15	1
H11	1	H15	1
P11	1	P15	1
Y11	1	Y15	1
B11	1	B15	1
L11	2	L15	1
L21	2	L25	1
Y31	1	Y35	1
Y71	1	Y75	1
R11	1	J15	1
A51	1	J75	1
R21	1	R25	1

Charakterystyki Δp -Q

Wyznaczone dla lepkości cieczy hydraulicznej $\nu = 32 \text{ mm}^2/\text{s}$

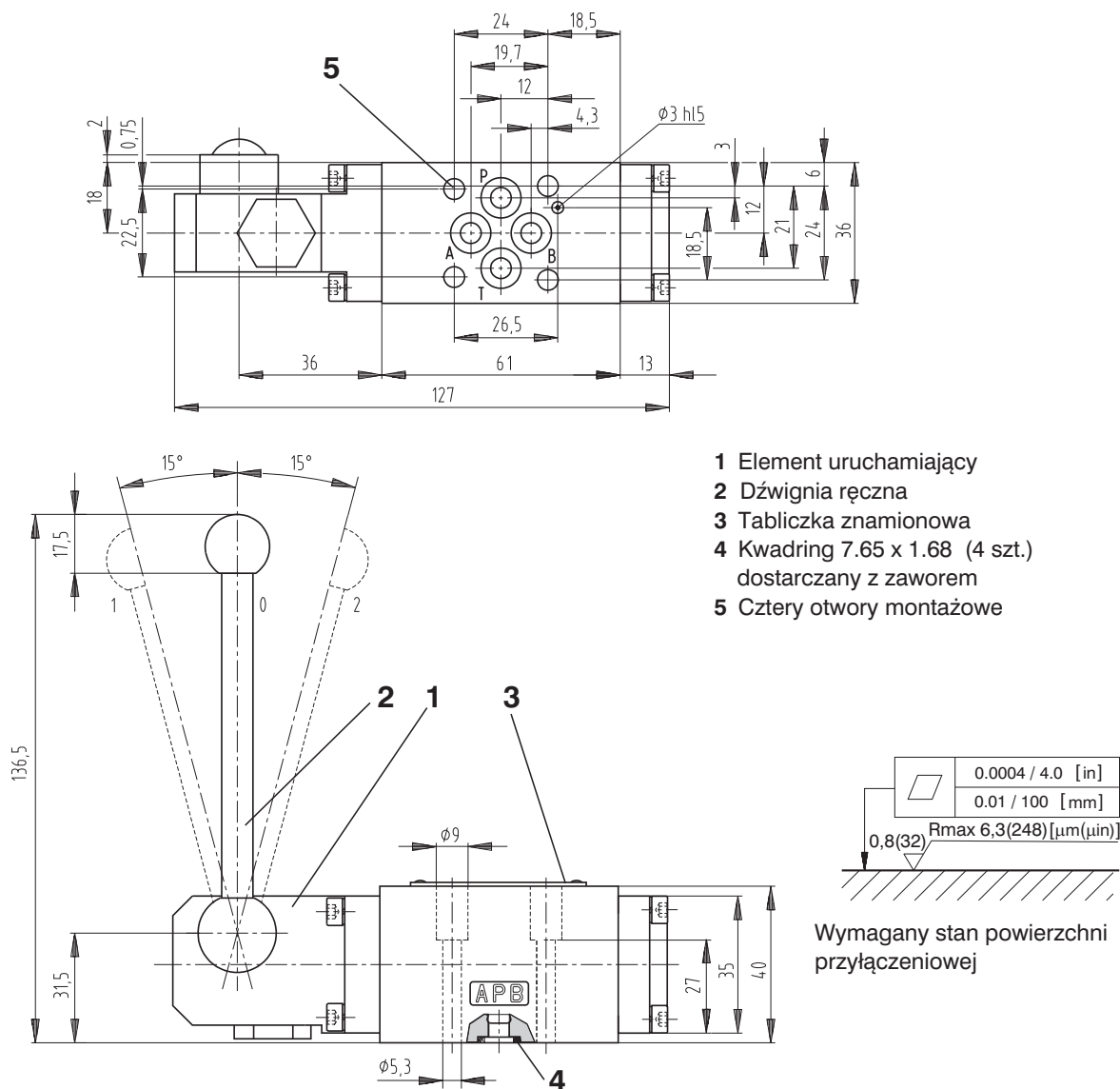
Spadek ciśnienia Δp w zależności od natężenia przepływu.



	P-A	P-B	A-T	B-T	P-T
Z11, Z15	3	2	2	2	
C11, C15	5	5	4	4	3
H11, H15	3	3	2	2	3
P11, P15	1	1	1	3	
Y11, Y15	3	3	1	1	
B11, B15	3	3	2	1	
L11, L15	3	2	1	2	4
L21, L25	2	2	3	3	4
Y31, Y35	3	3	2	2	
Y71, Y75	3	1			
R11, J15	3	3	2	2	
A51, J75	2	2			
R21, R25	3	3	2	2	

Wymiary rozdzielacza

Wymiary podano w milimetrach



Części zamienne

Komplet uszczelnień

Typ	Wymiary, ilość				Numer zamówieniowy
	O-ring	Kwadring	O-ring	O-ring	
Standard NBR70	22 x 2 (2 szt.)	7.65 x 1.68 (4 szt.)	11 x 1.5 (2 szt.)	11.3 x 2.4 (1 szt.)	475-9000
Viton	22 x 2 (2 szt.)	7.65 x 1.68 (4 szt.)	11 x 1.5 (2 szt.)	11.3 x 2.4 (1 szt.)	475-9001

Zestaw śrub (dla szpilek oraz nakrętek patrz HA 0020)

Wymiary, ilość	Moment dokręcania śruby	Numer zamówieniowy
M5x35 DIN 912-10.9 (4 szt.)	3.7 ft-lbs (5 Nm)	486-9011

Uwaga!

- Rozdzielacze z symbolami funkcji innymi niż pokazane w tabeli powyżej mogą być dostarczone na zapytanie.
- Opakowanie foliowe nadaje się do powtórnego przetworzenia.
- Śruby lub szpilki montażowe muszą być zamówione osobno.
- Certyfikat jakości jest dostępny na zapytanie.
- Dane zawarte w niniejszej karcie mają jedynie charakter informacyjny i nie powinny być traktowane jako wiążące w sensie prawnym.

ARGO-HYTOS Polska sp. z o. o., ul. Kochanowskiego 3, 34-100 Wadowice
tel.: +48 33 873 16 52, fax: +48 33 873 19 15
e-mail: info@argo-hytos.pl
www.argo-hytos.com